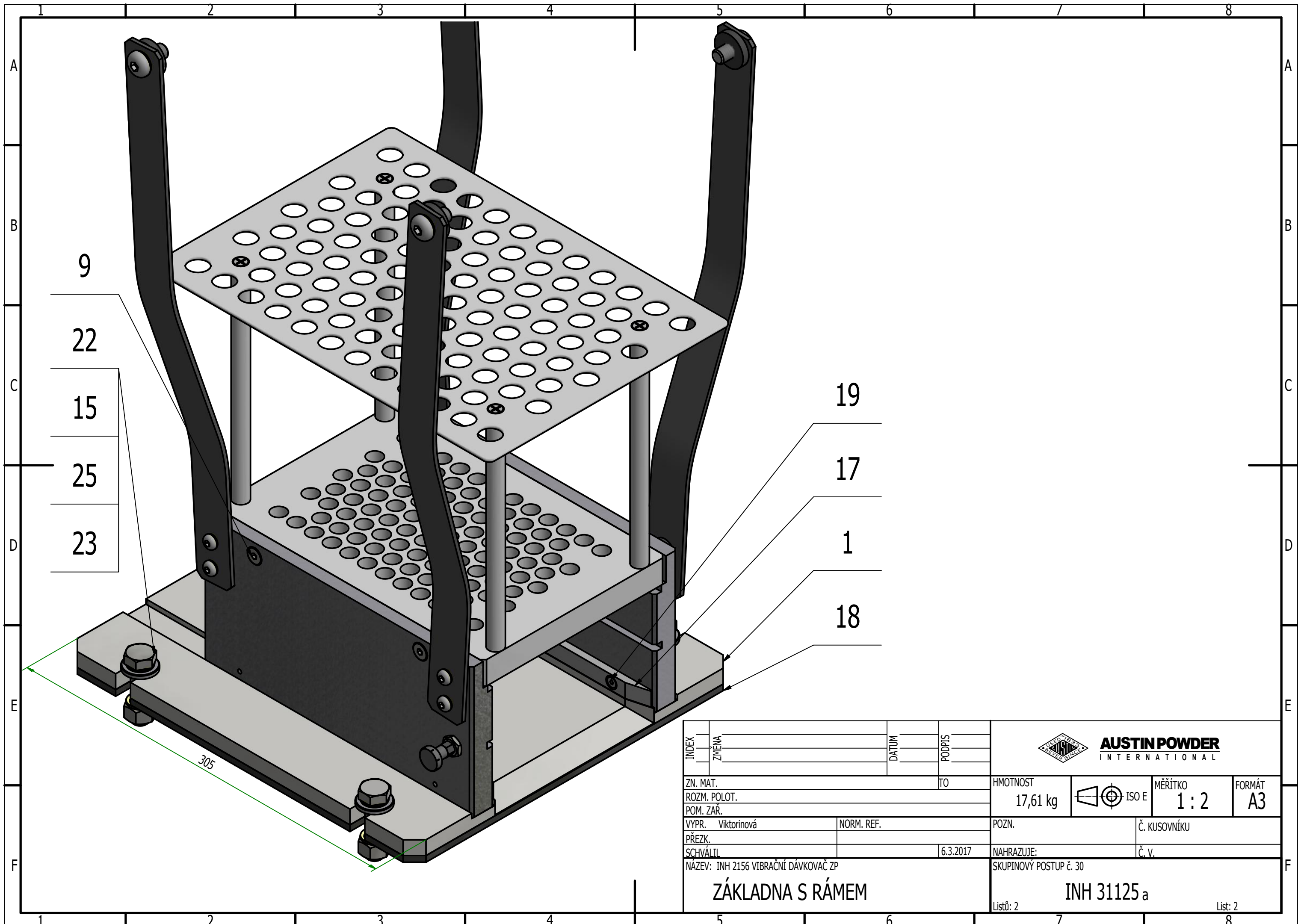


| 25  | 4   | Podložka                                 | 12            | CSN 02 1706     |          |                 |
|-----|-----|--|---------------|-----------------|----------|-----------------|
| 24  | 1   | MATICE 6HR NÍZKÁ                         | M8            | ISO 4035        |          |                 |
| 23  | 4   | MATICE 6HR                               | M12           | ISO 4032        |          |                 |
| 22  | 4   | Šroub se 6HR hlavou                      | M12 x 45      | ISO 4017        |          |                 |
| 21  | 4   | Gumová podložka                          | d10,5/D25 - 5 |                 |          | PRYŽ            |
| 20  | 8   | Gumová podložka                          | d6,5/D17 - 5  |                 |          | PRYŽ            |
| 19  | 4   | Šroub zápusný s vnitřním 6HR             | M4 x 20       | ISO 10642       |          |                 |
| 18  | 1   | PODLOŽNÁ GUMA                            | INH 42305     |                 |          | PRYŽ            |
| 17  | 2   | VEDENÍ                                   | INH 42301     |                 |          | ZEDEX-100K      |
| 16  | 1   | Zajišťovací kolík s držadlem bez aretace | M8            | 22120.0745      |          | HALDER          |
| 15  | 8   | PODLOŽKA POJISTNÁ ŽEBROV.                | M12           | BN 792          |          |                 |
| 14  | 4   | PODLOŽKA POJISTNÁ ŽEBROV.                | M10           | BN 792          |          |                 |
| 13  | 8   | PODLOŽKA POJISTNÁ ŽEBROV.                | M6            | BN 792          |          |                 |
| 12  | 4   | ŠROUB S PŮLK.HL. S VNIT.6HR              | M10 x 20      | ISO 7380        |          |                 |
| 11  | 8   | ŠROUB S PŮLK.HL. S VNIT.6HR              | M6 x 16       | ISO 7380        |          |                 |
| 10  | 8   | Šroub zápusný s vnitřním 6HR             | M8 x 25       | ISO 10642       |          |                 |
| 9   | 4   | Šroub zápusný s vnitřním 6HR             | M6 x 20       | ISO 10642       |          |                 |
| 8   | 4   | Šroub IMBUS                              | M5 x 30       | CSN EN ISO 7046 |          |                 |
| 7   | 4   | Šroub IMBUS                              | M5 x 10       | CSN EN ISO 7046 |          |                 |
| 6   | 2+2 | LISTOVÁ PRUŽINA                          | INH 31131     |                 |          | 14 260 (12 090) |
| 5   | 4   | DISTANČNÍ KOLÍK                          | INH 42272     |                 |          | 42 4201.6       |
| 4   | 1   | STŘEDNÍ DESKA                            | INH 31130     |                 |          | 42 4201.6       |
| 3   | 1   | SPODNÍ DESKA                             | INH 31129     |                 |          | 42 4201.6       |
| 2   | 2   | LIŠTA                                    | INH 31128     |                 |          | 12 060          |
| 1   | 1   | ZÁKLADNA                                 | INH 31127     |                 |          | 11 523          |
| POZ | KS  | NÁZEV                                    | ROZMĚR        | NORMA           | MATERIÁL | POZNÁMKA        |

|                                      |                     |           |             |                  |         |                        |        |
|--------------------------------------|---------------------|-----------|-------------|------------------|---------|------------------------|--------|
| INDEX                                | ZMĚNA               | DATA      | PODPIS      |                  |         |                        |        |
| a                                    | NOVÉ POZ. 17 AŽ 25. | 28.4.2017 | Viktorinová |                  |         |                        |        |
| ZN. MAT.                             |                     |           |             | HMOTNOST         | MĚŘÍTKO |                        | FORMÁT |
| ROZM. POLOT.                         |                     |           |             | 17,61 kg         | ISO E   |                        | A3     |
| POM. ZAŘ.                            |                     |           |             | POZN.            |         | Č. KUSOVNÍKU           |        |
| VYPR. Viktorinová                    |                     |           |             | NORM. REF.       |         | Č. v.                  |        |
| PŘEZK.                               |                     |           |             | NAHRAZUJE:       |         | SKUPINOVÝ POSTUP č. 30 |        |
| SCHVÁLIL                             |                     |           |             | 6.3.2017         |         | INH 31125 a            |        |
| NÁZEV: INH 2156 VIBRAČNÍ DÁVKOVAČ ZP |                     |           |             | ZÁKLADNA S RÁMEM |         | Listů: 2               |        |
|                                      |                     |           |             |                  |         | List: 1                |        |



9

22

15

25

23



19

17

1

18

305

|                                      |              |           |          |   |   |         |         |
|--------------------------------------|--------------|-----------|----------|---|---|---------|---------|
| INDEX                                | ZMĚNA        | DATUM     | PODPIS   |  <b>AUSTIN POWDER</b><br>INTERNATIONAL |   |         |         |
| ZN. MAT.                             | ROZM. POLOT. | POM. ZAŘ. | TO       | HMOTNOST  |  ISO E | MĚŘÍTKO | FORMÁT  |
| VYPR. Viktorinová                    | NORM. REF.   | SCHVÁLIL  | 6.3.2017 | 17,61 kg  |   | 1 : 2   | A3      |
| PŘEZK.                               |              |           |          | POZN.   | Č. KUSOVNÍKU  |         |         |
| NAZEV: INH 2156 VIBRAČNÍ DÁVKOVAČ ZP |              |           |          | NAHRAZUJE:  | Č. V.   |         |         |
| <b>ZÁKLADNA S RÁMEM</b>              |              |           |          | SKUPINOVÝ POSTUP č. 30  |   |         |         |
|                                      |              |           |          | INH 31125 a   |   |         |         |
|                                      |              |           |          | Listů: 2  |   |         | List: 2 |